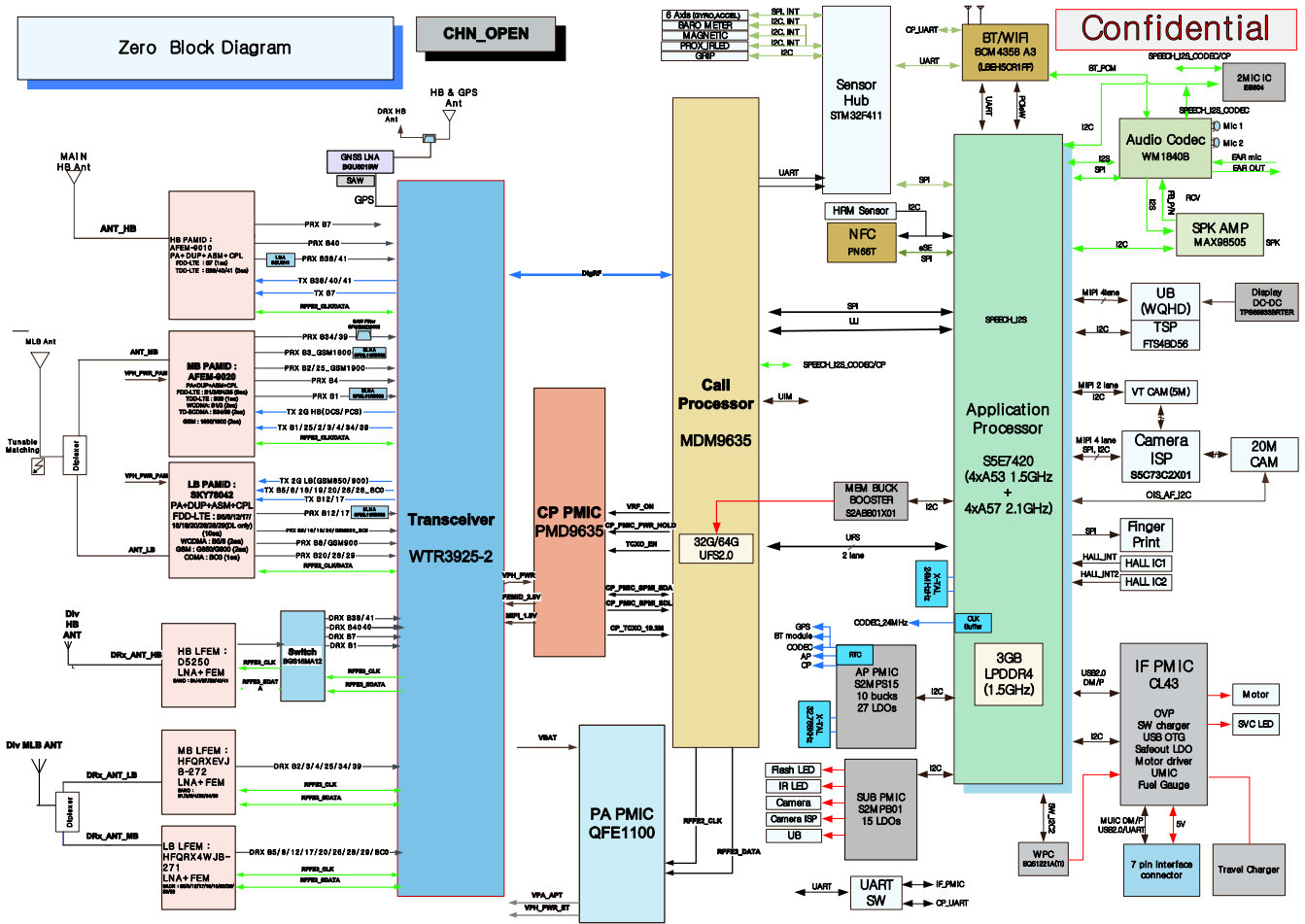


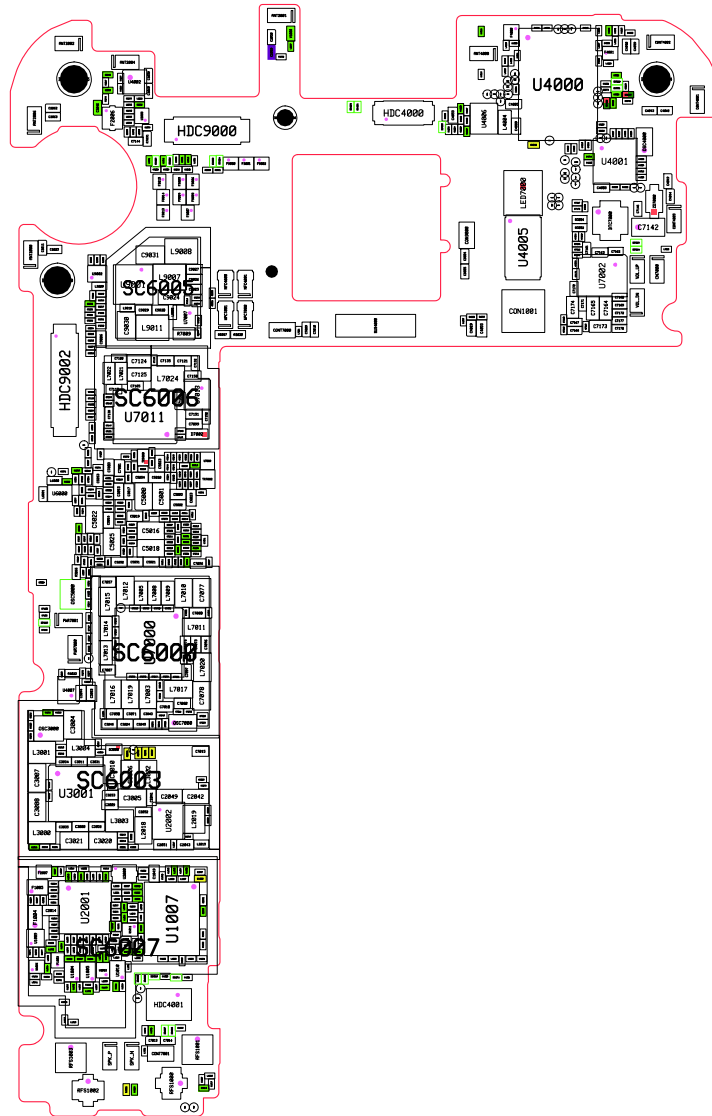
8.3 级维修

8-1. 框图

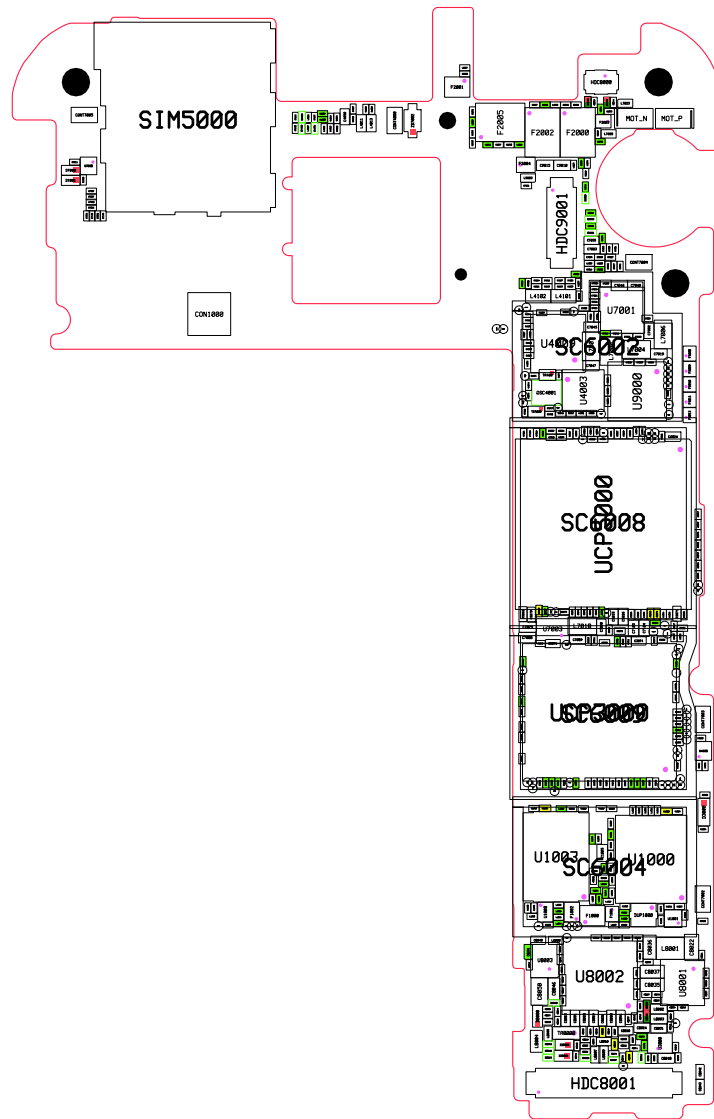


8-2. PCB 图解

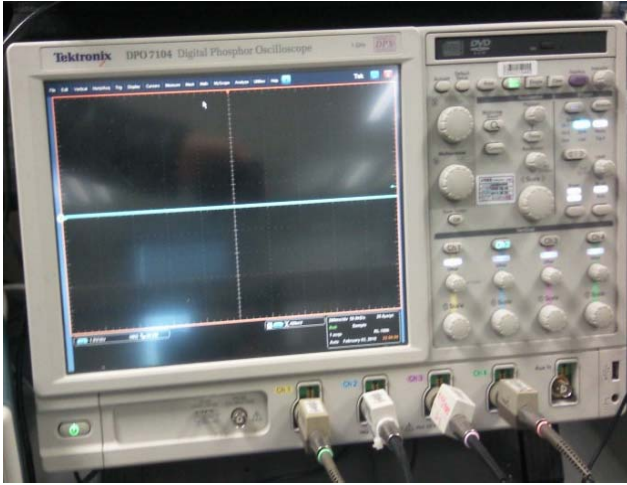
8-2-1. 主 PCB 顶部



8-2-2. 底部



8-2-3. 设备



↑示波器



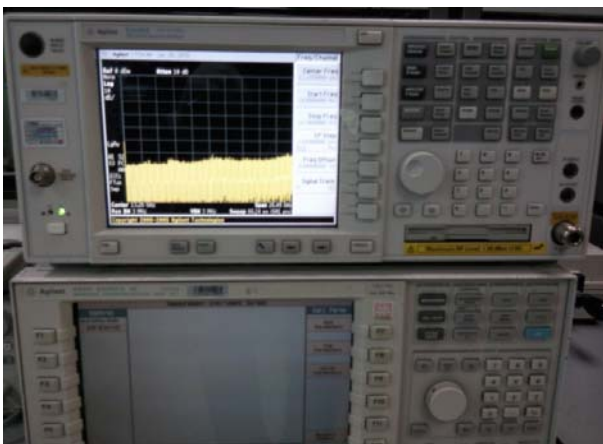
↑数字万用表



↑电源供电器



↑+字螺丝刀, ESD 安全镊子



↑8960 和频谱仪



↑焊接烙铁

8-3. 故障排除流程图

8-3-1. 开机

